

ART. NR. OMSCHRIJVING

**STEUNSCHIJVEN MET KLITOPNAME**

**STUGGESCHIJF MET GROVE KLITHAAK**

MASGKL098 Ø 100 MM. X M14 ROOD/ZWART  
MASGKL115 Ø 115 MM. X M14 ,, ,,  
MASGKL125 Ø 125 MM. X M14 ,, ,,  
MASGKL150 Ø 150 MM. X M14 ,, ,,  
MASGKL180 Ø 180 MM. X M14 ,, ,,



**NYLON KLITHAAK**

MASGKR115 Ø 115 MM. X M14 ROOD DUN

**MET WATERDOORVOER**

MAJDKLR75 Ø 75 MM. X M14 RUBBER GROEN  
MAJDKR100 Ø 100 MM. X M14 RUBBER ,,



**ZACHTESCHIJF MET WATERDOORVOER**

MAKWKL075 Ø 75 MM. X M14 17MM FOAM ZWART  
MAKWKL100 Ø 100 MM. X M14 15MM ,, ,, HITTEBES.  
MAKWKL115 Ø 115 MM. X M14 15MM ,, ,, ,,  
MAKWKZ110 Ø 110 MM. X M14 15MM ,, GROEN  
MAKWKZ120 Ø 120 MM. X M14 17MM ,, ,,  
MASGKZ150 Ø 150 MM. X M14 17MM ,, GEEL  
Ø 200 MM. X M14 16MM ,, ZWART



**EXTRA ZACHTESCHIJF ZONDER WATERDOORVOER**

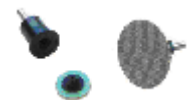
MAKWEX115 Ø 115 MM. X M14 25MM FOAM GEEL/ROOD  
MAKWEX125 Ø 125 MM. X M14 25MM ,, ,, ,,



**TUSSENSCHIJF** Ø 100 MM. 12MM FOAM ROOD  
**TUSSENSCHIJF** Ø 115 MM. 12MM FOAM ROOD

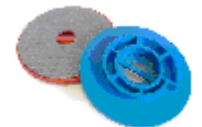
**KLITOPNAME OP STIFT VAN Ø 4 OF 6 MM.**

MAKN25K04 Ø 25/6 MM. STUG ZWART  
MAKW50K06 Ø 50/6 MM. STUG ZWART  
MADK25Z03 Ø 25/3 MM. ZACHT  
MADK50Z06 Ø 50/6 MM. ZACHT  
MADK50K06 Ø 50/6 MM. STUG



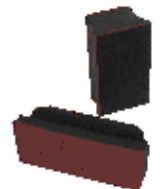
**SNELSPAN OPNAME**

MAJOSF100 Ø 100 MM. X SF STUG ROOD  
MAJOSZ100 Ø 100 MM. X SF ZACHT 10MM FOAM BLAUW  
MAKGSF130 Ø 130 MM. X SF STUG GEEL



**HAND KLITOPNAME PADS, BLOK**

MAKGBK003 55 MM. X 130 MM. HOUTENBLOK  
MAKWKL712 70 MM. X 125 MM. 9MM. FOAM ZWART  
MAJO7012Z 70 MM. X 125 MM. ERGONO.VORM ZACHT



**KLIT-ZOOL VOOR STEUNSCHIJVEN**

MAKG00100 KLITHAAKSCHIJF ZELFKLEVEND Ø 100 MM.  
MAKG00115 ,, ,, ,, Ø 115 MM.  
MAKG00125 ,, ,, ,, Ø 125 MM.  
MAKG00150 ,, ,, ,, Ø 150 MM.  
MAKG02121 KLITHAAKVEL ,, 210X210 MM.  
MAKG02821 ,, ,, ,, 280X210 MM.



MAKG000FF **FF KLITOPNAME** STUG

**FEIN KLITOPNAMEZOO** 80X80X80 MM à 2

**ART. NR. OMSCHRIJVING**

**STEUNSCHIJVEN VOOR FIBERSCHIJVEN**

MASG115KR Ø 115 MM. MET M14 FLENS KRUISGAT  
MASG178KR Ø 178 MM. ' ' ' ' ' ' ' '  
MASG99M14 FLENSMOER M14 VOOR STEUNSCHIJF



**STEUNSCHIJVEN VOOR PLAKSCHIJVEN**

MADKAS70P Ø 100 MM.X M14 VOOR AS70W ALLE KLEUREN

**SNELSPANFLENZEN**

MASB10SF4 Ø 100 MM. SF X M14 ALU./RUBBER  
MASB10SF8 Ø 100 MM. SF X M18 ALU./RUBBER  
MASB10SF2 Ø 100 MM. SF X M20 ALU./RUBBER  
MASB10S24 Ø 100 MM. SF X M24 ALU./RUBBER  
MASB13SF4 Ø 130 MM. SF X M14 ALU./RUBBER  
MASB13SF8 Ø 130 MM. SF X M18 ALU./RUBBER  
MASB13SF2 Ø 130 MM. SF X M20 ALU./RUBBER  
MASB13S24 Ø 130 MM. SF X M24 ALU./RUBBER  
MAEC00014 WATERVERDELER M14 MESSING



**ALUMINIUM OPNAMESCHIJVEN**

MASB10AL4 Ø 100 MM. SF X M14  
MASB10AL8 Ø 100 MM. SF X M18  
MASB10A20 Ø 100 MM. SF X M20  
MASB10A24 Ø 100 MM. SF X M24  
MASB13AL4 Ø 130 MM. SF X M14  
MASB13AL8 Ø 130 MM. SF X M18  
MASB13A20 Ø 130 MM. SF X M20  
MASB13A24 Ø 130 MM. SF X M24  
Ø 100 MM. SF X MAGNEET



**ELASTISCHE KOPPELINGEN**

MAGB60144 Ø 60 MM. X M14 X M14  
MAGB75144 Ø 75 MM. X M14 X M14  
MAGB75204 Ø 75 MM. X M20 X M14  
MAGB75202 Ø 75 MM. X M20 X M20  
MAGB75244 Ø 75 MM. X M24 X M14  
MAGB75999 TUSSEN SCHIJF Ø 75 MM.



**ALU. OPNAMESCHOENEN COMPLEET**

MASBFFAL0 VOOR FF SEGMENTEN  
MASBMST01 VOOR BOGEN SEGMENTEN (HUISJES)  
MAKNFFKNS KUNSTSTOF OPNAME VOOR FF PER PAAR



**OPNAMESCHIJF STAAL MET 2 BOUTEN**

MAKNFW140 F&W 140 SEGMENTEN  
MAKNVT200 VOOR VILTSCHIJF Ø 200 MM.

**RUBBER-EXPANSIE-DRUMS**

MADK07538 Ø 75 MM. X 38 MM. ASGAT Ø 25 MM.  
MADK10040 Ø 100 MM. X 40 MM. ASGAT Ø 25 MM.  
MADK15040 Ø 150 MM. X 40 MM. ASGAT Ø 50 MM.  
MADK20040 Ø 200 MM. X 40 MM. ASGAT Ø 50 MM.



**ART. NR. OMSCHRIJVING**

MAIC70070 **INCIMARSNAREN** MB/ 700/70 DUN  
MAIC80000 MB 800 DIK  
MAIC1000X MB 1000 DIK XL



MABR00001 **BLAASBALG** BAL MET STUKJE SLANG

MATV00720 **ABRAS 720** ZUIG-STRAALMACHINE  
MATV99999 STRAALPISTOOL ZONDER STRAALPIJP  
MATV00002 SLANGENSET 300 CM.



**BORSTELS VOOR STRAALMACHINES**

MATV00501 Ø 50 MM. KORTHAAR **ABRAS 720**  
MATV00502 Ø 50 MM. LANGHAAR **ABRAS 720**  
MATV00503 Ø 46 MM. BINNENHOEK **ABRAS 720**  
MATV00504 Ø 46 MM. BUITENHOEK **ABRAS 720**  
MASC860MB Ø 85 MM. **SCHEIBENBOGEN** MET BOUT  
MAKN00851 Ø 86 MM. **GOLDMANN**



**STRAALPIJPEN**

MASC00002 BOR/CAR. **SCHEIBENBOGEN** NR.2 D-STGB-N-S  
MATV01807 HARDMETAAL GAT Ø 7 MM. **ABRAS 720**  
MATV72007 BOR/CAR. GAT Ø 7 MM. **ABRAS 720**



**RESERVE ONDERDELEN STRAALMACHINES**

**SCHEIBENBOGEN**

MASC99999 STRAALKOP COMPLEET MET BORSTEL EN AL  
MASC00000 KOPPELSTUK SLANG/STRAALPIJP NR.0  
MASC00001 VOORZET STRAALPIJP NR.1  
MASC00003 O-RING NR.3  
MASC00004 RING NR.4  
MASC00005 O-RING NR.5  
MASC00006 STRAALPIJP MOER NR.6  
MASC00007 CONTRAMOER NR.7  
MASC00008 STRAALKOPHUIS NR.8  
MASC00009 OPHANGKOGEL NR.9  
MASC0010A NYLON BORSTEL Ø 140 MM. NR.10A  
MASC0010B NYLON BORSTEL Ø 200 MM. NR.10B  
MASC00011 HANDVAT NR.11  
MASC00012 STRAALMANTEL NR.12  
MASC00013 STRAALBINDER RUBBER NR.13  
MASC00014 STELSCHROEF NR.14  
MASC00015 VERLENGSTUK HUIS NR.15  
MASC00016 SCHAKELAAR NR.16  
MASC00018 TURBINESLANG 80 CM. NR.18  
MASC00019 TURBINESLANG 140 CM. NR.19  
MASC00021 STOFZUIGSLANG 370 CM. Ø36 NR.21  
STOFZAK WIT  
SLANG Ø 60 MM. X 60 CM.  
y stuk



**BOORMACHINES VOOR DIAMANTBOREN NAT**

MAPR1549V FLEX **BHW1549VR** HAAKSE Ø 3,5 T/M 10 MM.  
MAPR00018 FLEX **BED18** OP STANDAARD Ø 3,5 T/M 14MM.  
MACRA1811 CARAT **A1811** 1800W. Ø 10 T/M 100 MM.  
MACRS1801 CARAT **S1801** STATIEF



MADK00126 **CANALURE POLIJST MACHINE** COMPL.KOFFER  
DIDK00127 **FLUTE WHEEL** GALVANISCH DIAMANT 12,7MM  
DIDK12710 **FLUTE WHEEL 12,7 MM.** (ZW,RO,GE,WI,BL)  
SPDK12791 **FLUTE WHEEL VILT 12,7 MM.**



ART.NR. OMSCHRIJVING

**HAAKSE SLIJPMACHINES 220 VOLT DROOG**

MAFXLE910 FLEX **LE9 11-125** 900W 6 TOT 11.500/MIN  
MAPR3406V FLEX **L3406VRG**1400W. 2100-7500 T/MIN.  
MAPR1506V FLEX **L1506VR** 1200W. 2200-6800 T/MIN.  
MAFX1710F FLEX **L1710FRA**1400W. 10000 T/MIN.  
MAPR3206C FLEX **L3206CD** 2500W. 6500 T/MIN.



**RECHTE SLIJPMACHINES**

MAFX1127V FLEX **H1127VE** 710W. 10.000 T/M 30.000/M.  
MAFX1105V FLEX **H1105VE** 710W. 2.500 T/M 6.500/M  
MASUUSC9R SUHNER **USC 9R** 500W. TOT 9.000/MIN.



**HAAKSE SLIJPMACHINES MET WATERKOELING**

MAFXLE123 FLEX **LE12-3WET** 1150W.1200/3700 T/M.PRC  
MAFXL1231 FLEX **L12-3 100** 1150W 3700 T/MIN.  
MAPR0802V FLEX **LW802VR** 1800W. 800-2400 T/MIN.  
MAFX1202S FLEX **LW1202S** 1600W. 1750 T/MIN.



**BOUCHARDEERMACHINE**

MAFXLST15 FLEX LST1503 40-92 MM. WERKBREEDTE  
MAFXLST80 FLEX 803 VR 55-130 MM. WERKBREEDTE



MAFX45HAC **VEILIGHEIDSTOFZUIGER** 45L 1150W COMPL.



**HANDCIRKELZAAG MET WATER KOELING**

MACRTC180 CARAT **TC-1800** 2,5PK Ø 180 MM.  
MACRW3511 CARAT **W-3511** LASER 2,8PK Ø 300/25,4MM  
MAFXCS60W FLEX **CS60WET** 1400W. 6200/MIN Ø 170 MM  
FLEX GELEIDINGSRAIL 800 MM GRS80  
FLEX GELEIDINGSRAIL 1600MM GRS160  
FLEX KLITZOOOL NR.310085  
FLEX KLITZOOOL NR.310093



**BEVEILIGINGS APPARATUUR VOOR HET WERKEN MET WATER**

MAPRT2000 FLEX **TT2000** SCHEIDINGSTRANSFORMATOR



**TOEBEHOREN FLEX MACHINES**

MAPR15061 FLEX BESCHERMKAP Ø 125 MM.  
MAPR02300 FLEX BESCHERMKAP Ø 230 MM.  
MAFX54797 FLEX BESCHERMKAP MET AFZUIGTUIT Ø125MM  
MAFX52963 FLEX BESCHERMKAP MET AFZUIGTUIT Ø230MM  
MAPR15062 FLEX HANDVAT VOOR O.A. L1506VR  
MAPR15063 FLEX BUIGELGREEP KLEIN  
MAPR08021 FLEX BUIGELGREEP GROOT  
MAPR91604 FLEX SPANFLENS 14  
MAPR00080 FLEX SPANMOER M14



MADK99502 KLIT-ZOOL VOOR EOS502/W 210 X 115 MM.



MARH00636 **FEIN MSXE636-II** MULTIMAST.SELECT KOFF.

**SUHNER BUIGZAME-AS MACHINE EN TOEBEHOREN**

MAER0HM15 **ROTOMASTER HM15 MET ROLBEUGEL** 380V.1,5KW  
 MAKX0HM15 **ROTOMASTER** COMPLEET MET ISK,ASSEN,KOP  
 MAERSTM15 **ROTOMASTER STM15 OP KAR** 380V.1,5KW  
 MAKXSTM15 **ROTOMASTER STM15** COMPLEET ISK,ASSEN,KOP  
 MAERRHM15 **ROTAR HM15** VARIABEL TOEREN 380V. 2,4KW  
 MAKXRHM15 **ROTAR HM15** COMPLEET MET ISK,ASSEN,KOP  
 MAERRST15 **ROTAR STM15** VARIABEL TOEREN 380V. 2,4KW  
 MAKXRST15 **ROTAR STM15** COMPLEET MET ISK,ASSEN,KOP  
 MAERMFIX1 **MINIFIX 25R** COMPLEET 7 MM AS EN FH15



**SCHUURKOPPEN HAAKS OF RECHT**

MAKXTAM21 HAAKSE SCHUURKOP **TAM 2:1**  
 MAKXTAM11 HAAKSE SCHUURKOP **TAM 1:1**  
 MAERTALM1 HAAKSE SCHUURKOP **TALM 1:1**  
 MAERTALM2 HAAKSE SCHUURKOP **TALM 2:1**  
 MAERFH126 RECHTE SLIJPER **FH12** MET Ø 6 MM. OPNAME  
 MAERFH156 RECHTE SLIJPER **FH15** MET Ø 6 MM. OPNAME  
 MAERBSG31 BANDSLIJPER **BSG 3/10/40** Ø 160 X 40 MM.

**BINNEN-AS/VEER EN BUITENMANTEL**

MAER0BT07 BINNENAS **1,5M** AF 7-DIN10-G22  
 MAER1BT10 BINNENAS **1,5M** AF10-DIN10-G28  
 MAER2BT10 BINNENAS **2M** AF10-DIN10-G28  
 MAER2BT12 BINNENAS **2M** AF12-DIN10-G28  
 MAER2BT15 BINNENAS **2M** AF15-DIN15-G35



**MAER15SET BUITENMANTEL MET BINNENAS HM15**

MAER7MA07 BUITENMANTEL **1,5M** AS07-DIN10-G22  
 MAER5MA10 BUITENMANTEL **1,5M** AS10-DIN10-G28  
 MAER2MA10 BUITENMANTEL **2M** AS10-DIN10-G28  
 MAER2MA12 BUITENMANTEL **2M** AS12-DIN15-G35  
 MAER2MA15 BUITENMANTEL **2M** AS15-DIN15-G35  
 MAER0AR35 AR35 BORGVEER KLEIN SCHUURKOP ZIJDE  
 MAERAR152 AR35 BORGVEER GROOT MOTOR ZIJDE  
 MAER0AR28 AR10 BORGVEER KLEIN SCHUURKOP ZIJDE  
 MAER1AR28 AR28 BORGVEER GROOT MOTOR ZIJDE

**ISOLATIEKOPPELINGEN**

MAERIS110 **ISK 10** BINNENAS  
 MAERIS210 **ISK 10** BUITENMANTEL  
 MAERIS115 **ISK 15** BINNENAS  
 MAERIS215 **ISK 15** BUITENMANTEL



MAER15001 ROLBEUGEL VOOR **HM15**  
 MAER15002 WIEL VOOR ROLBEUGEL **HM15**  
 MAER47022 SCHAKELAAR 380 VOLT VOOR **HM15**  
 MAER81201 VERLENGSTUK DRAAIKNOP **HM15**  
 MOTOR TUIT VOOR BUITENMANTEL



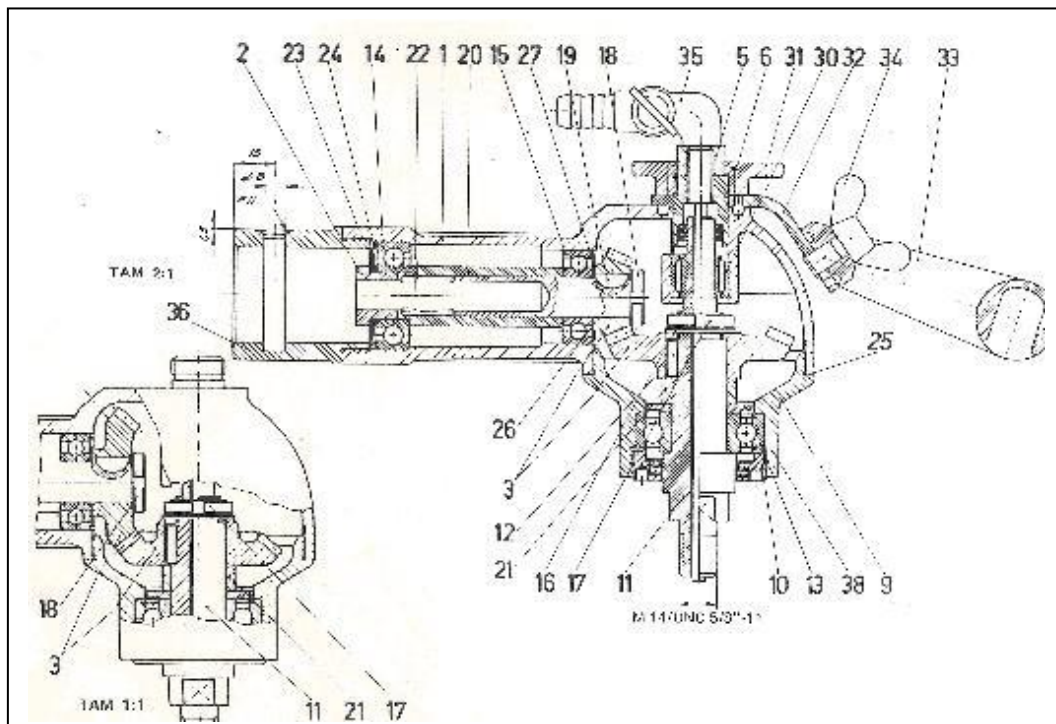
**SMEERMIDDELEN**

MAER04832 ASSENVET à 1 KG. SUHNER  
 MAER98501 MACHINEVET à 1 KG. SUHNER  
 MABZ4WD40 WD-40 SMEERMIDDEL SPUITBUS à 400ML  
 KOPERVET TUBE à 50 GR.  
 KOPERVET POT à 500 GR.



**REVISIE ONDERDELEN SUHNER SCHUURKOP "TAM"**

		POSITIE NUMMER VOLGENS TEKENING
MAER88003	HUIS VOOR TAM	1
MAER76201	AS HORIZONTAAL	2
MAER14401	TANDWIELSET 1.160:1	3
MAER14301	TANDWIELSET 2.166:1	3
MACR94201	MESSING MOER	5
MAIN84813	INA DICHTRING G 10X17X3mm	6
MACR26901	DEKSEL TAM	9
MAER56701	VILTRING TA	10
MACR70301	AS VERTICAAL M14	11
MAER84733	BORGPEN 4X4X14	12
MAIN66885	KOGELLAGER 6204 2 RS	13
MAIN66904	KOGELLAGER 6203 TN	14
MAIN66903	KOGELLAGER 6202 TN	15
MAER79818	RING 17	16
MAER94001	RINGMOER GROOT	17
MAER98001	RINGMOER KLEIN	18
MAER83508	BORGPEN ½ MAANTJE	19
MACR66301	AFSTANDBUS	20
MACR60101	AFSTANDBRING	21
MAIN77620	NAALDLAGER KL.111 3X19.8mm	22
MAER74801	LAGERRING	23
MAER74901	AFDICHTRING	24
MAER63502	JUSTEERING GROOT	25
MAER61902	JUSTEERING KLEIN	26
MAER71701	LAGERRING	27
MAIN65709	NAALDLAGER met J RING NKI10/16	30
MACR86001	KLEMMOER	31
MAER96001	VERBINDBEUGEL HANDVAT	32
MAER88101	HANDVAT	33
MAER55907	VLEUGELMOER M8	34
MAER90903	MESSING KRAAN	35
MACR14401	REDUCTIE MOF HANDVAT	36
MAER78401	KEERRING	38
MAKX00123	MESSING KRAAN COMPLEET	**
MAKX00456	HANDVAT MET VERBINDBEUGEL	**



PNEUMATISCHE MACHINES**TRILLINGSVRIJE HAKHAMER VAN F&K****LUCHTHAMERS VOOR LETTERHAKKEN PRECISO**

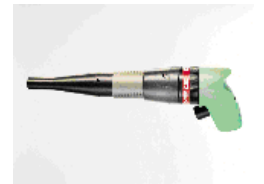
MAFK700A0	F+K TYPE	<b>700A</b>	SCHACHT	10,3x36 MM.
MAFK700A2	,, ,,	<b>700A</b>	,,	12,7x50 MM.
MAFK701A0	,, ,,	<b>701A</b>	,,	10,3x36 MM.
MAFK701A2	,, ,,	<b>701A</b>	,,	12,7x50 MM.
MAFK711A0	,, ,,	<b>711A</b>	,,	10,3x36 MM.
MAFK711A2	,, ,,	<b>711A</b>	,,	12,7x50 MM.

**LUCHTHAMERS VOOR BEELDHOUWERK PRECISO-SE**

MAFK713A0	F+K TYPE	<b>713A</b>	SCHACHT	10,3x36 MM.
MAFK713A2	,, ,,	<b>713A</b>	,,	12,7x50 MM.
MAFK714A0	,, ,,	<b>714A</b>	,,	10,3x36 MM.
MAFK714A2	,, ,,	<b>714A</b>	,,	12,7x50 MM.
MAFK715A0	,, ,,	<b>715A</b>	,,	10,3x36 MM.
MAFK715A2	,, ,,	<b>715A</b>	,,	12,7x50 MM.

**LUCHTHAMERS MET PROTECT PERSISO-SE**

MAFK724A0	F+K TYPE	<b>724A</b>	SCHACHT	10,3x36 MM.
MAFK725A0	,, ,,	<b>725A</b>	,,	10,3x36 MM.

**LUCHTHAMER VOOR MIDDEL ZWAAR WERK**

MAFK70242	F+K TYPE	<b>702.4</b>	SCHACHT	12,7x50 MM.
MAFK70352	,, ,,	<b>703.5</b>	,,	12,7x50 MM.

**LUCHTHAMER VOOR ZEER ZWAAR WERK**

MAFK52060	F+K TYPE	<b>5</b>	SCHACHT R 20X60	
-----------	----------	----------	-----------------	--

**SMEEROLIE VOOR LUCHTHAMERS**

MAFK16561	KOMBI OLIE "DA"1 LTR.			
-----------	-----------------------	--	--	--

**LUCHTHAMER ZONDER TRILLINGSDEMPING**

MAIT1260V	CUTURI TYPE	"V"	SCHACHT	12,7 MM.
MAIT0126U	CUTURI TYPE	"U"	SCHACHT	12,7 MM.

**HAAKSE SLIJPTOL MET WATER TOEVOER**

MADK00Q06	<b>QUICK Q6</b>	HAAKSE 0-4500 T/MIN. VARIABEL		
-----------	-----------------	-------------------------------	--	--

MAER0LXC4	<b>LXC 4 TOP SUHNER</b>	HAAKSE 4000 T/MIN.		
-----------	-------------------------	--------------------	--	--

**GPW 7 0** TOT 4500/MIN 490 L/MIN.

**GPW 218 0** TOT 5000/MIN 420 L/MIN.

**GPW 218L 0** TOT 5000/MIN 420 L/MIN.

**GPW 220L 0** TOT 3600/MIN 420 L/MIN.

**GPW 221 0** TOT 3600/MIN 270 L/MIN.

**GPW 221L 0** TOT 3600/MIN 270 L/MIN.



ART. NR. OMSCHRIJVING

**WATERSPOELKOPPEN VOOR DIAMANT-KERNBOREN**

MASL03002	SPOELKOP M14 BINNENDRAAD M12 BUITENDRAAD
MASL03008	SPOELKOP 1/2" " " R1/2" GAS " "
MASL03009	SPOELKOP 5/8" " " R1/2" GAS " "
MASL03010	SPOELKOP MK-2 " " R1/2" GAS " "
MASL03011	SPOELKOP MK-3 " " R1/2" GAS " "
MACRPIN25	SPOELKOP MET 6-KANT PIN OPNAME R1/2" GAS



**VERLENGTUKKEN VOOR DIAMANT-KERNBOREN**

MACR00100	100MM. VAN R1/2" GAS BUITEN NAAR BINNEND
MACR00200	200MM. " " " " "



**VERLOOPSTUKKEN**

MASOGSPIN	R1/2" GAS BUITEN NAAR Ø 10 MM. PIN OPNAME
MASLR05GS	R1/2" GS " " M12 BUITENDRAAD
MASLGSM14	R1/2" GS " " M14 LANG "
MATDGSM14	R1/2" GS " " M14 KORT "



**CASSANIE VLOERSCHUURMACHINE**

MACRLUP01	LUPESSA VLOERENSCHUURMACHINE Ø 280 mm.
-----------	--



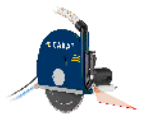
**STEENZAAGMACHINES**

MACRP3506	<b>P-3506</b> TAFELZAAG ZAAGL.60CM Z.DIEP 11CM.
MACRP3508	<b>P-3508</b> " " 80CM " "
MACRP3510	<b>P-3510</b> " " 100CM " "
MACRP3512	<b>P-3512</b> " " 120CM " "
MACRP3515	<b>P-3515</b> " " 150CM " "
	<b>P-7010</b> " " 62 CM " 27 CM.
MACRT3510	<b>T-3510 LASER</b> STEENZAAGMACHINE 80 CM 220V.
	<b>T-6010</b> LASER " " Ø 600/25,4 75 CM 400V.
	<b>T-7010</b> LASER " " Ø 700/25,4 55 CM 27CM.



**MUURZAAGMACHINE**

MACRW3011	<b>W-3011</b> MUURZAAG Ø 300/30 ZAAGDIEPTE 11,5CM
	<b>W-3511</b> " " Ø 350/25,4 " " 14 CM.



**DIVERSEN**

MAMC00001	BORSTEL HARD GL-LUX SET à 3 STUKS
MAMC00002	BORSTEL ZACHT " " "
MAMC00003	VILTSCHIJF " " "



## PNEUMATISCHE HAAKSESLIJPERS



De Quick Q-6R M14 opname, max. toerental 3500 omw./min.  
Gewicht ca. 1200 gr., werkdruk ca. 5 - 7 bar en luchtverbruik van  
ca. 450 lt./min.



De GPW 7 M14 opname, max. toerental: 4500 omw./min.  
Gewicht ca. 1170 gr., werkdruk ca. 5 - 7 bar en luchtverbruik van  
ca. 490 L/min., lengte: 246 mm., geluid: 84 dBA



De GPW 218 M14 opname, max. toerental: 5000 omw./min.  
Gewicht ca. 1230 gr. ., werkdruk ca. 5 - 7 bar en luchtverbruik van  
ca. 420 L/min., lengte: 234 mm., geluid: 84 dBA



De GPW 218L M14 opname, max. toerental: 5000 omw./min.  
Gewicht ca. 1270 gr. ., werkdruk ca. 5 - 7 bar en luchtverbruik van  
ca. 420 L/min., lengte: 250 mm., geluid: 84 dBA



De GPW 220L M14 opname, max. toerental: 3600 omw./min.  
Gewicht ca. 1310 gr., werkdruk ca. 5 - 7 bar en luchtverbruik van  
ca. 420 L/min., lengte: 250 mm., geluid: 84 dBA



De GPW 221 M14 opname, Max. toeren: 3,600 omw./min.  
Gewicht ca. 1520 gr., werkdruk ca. 5 - 7 bar en luchtverbruik van. ca. 270  
L/min, geluid: 80 dBA.



De GPW 221L M14 opname, max. toerental: 3600 omw./min.  
Gewicht ca. 1610 gr., werkdruk ca. 5 - 7 bar en luchtverbruik van  
ca. 270 L/min., lengte: 295mm., geluid: 84 dBA

<b>F &amp; K luchthamers</b>			
<b>TYPE</b>	<b>ART.NR.</b>	<b>OMSCHRIJVING</b>	
		<b>PRECISO MET LICHTE SLAGKRACHT</b>	
FK 700	52/51099	Ø 10,3 X 36 MM. 6500 1/MIN. 300 LT/MIN.	
FK 700A	52/60709	„ „ „	
FK 701	52/51199	Ø 10,3 X 36 MM. 6300 1/MIN. 340 LT/MIN	
FK 701A	52/60719	„ „ „	
FK 711	52/51849	Ø 10,3 X 36 MM. 4500 1/MIN. 320 LT/MIN	
FK 711A	52/60739	„ „ „	
		<b>PRECISO-SE MET AANLOOP SLAGKRACHT</b>	
FK 713	52/60969	Ø 10,3 X 36 MM. 3000 1/MIN. 300 LT/MIN	
FK 713A	52/60949	„ „ „	
FK 714	52/60919	Ø 10,3 X 36 MM. 4000 1/MIN. 240 LT/MIN	
FK 714A	52/60819	„ „ „	
FK 715	52/60909	Ø 10,3 X 36 MM. 4500 1/MIN. 240 LT/MIN	
FK 715A	52/60809	„ „ „	
		<b>PRECISO SE PROTECT SYSTEEM</b>	
FK 724	52/60929	Ø 10,3 X 36 MM. 4000 1/MIN. 240 LT/MIN	
FK 724A	52/60939	„ „ „	
FK 725	52/60979	Ø 10,3 X 36 MM. 4500 1/MIN. 240 LT/MIN	
FK 725A	52/60989	„ „ „	
		<b>VOOR MIDDEL ZWAAR HAKWERK</b>	
FK 702,4	52/51047	Ø 12,7 X 50 MM. 3200 1/MIN. 420 LT/MIN	
FK 702,4A	52/60757	„ „ „	
FK 702,5	52/51167	„ „ „	
FK 702,5A	52/60767	„ „ „	
FK 703,4	52/51157	Ø 12,7 X 50 MM. 2600 1/MIN. 420 LT/MIN	
FK 703,4A	52/60777	„ „ „	
FK 703,5	52/60797	„ „ „	
FK 703,5A	52/60787	„ „ „	
		<b>VOOR ZWAAR HAKWERK</b>	
KM 30	52/5746	2000 SLAGEN /MIN. VERBR. 1000 LT/MIN	Op aanvraag
		<b>VOOR HET ZWAARSTE HAKWERK</b>	
FK 5	52/59394A	1750 SLAGEN/MIN. VERBR. 500 LT/MIN	
<b>De FK700 t/m FK715 zijn ook met schacht Ø 12,7 leverbaar in diepte 50 of 55 mm.</b>			
<b>De "A" staat voor luchtregelventiel om een maximaal toevoer interegelen</b>			